

5. TWINS - Stapelbed - diepte 45 cm

5. TWINS - Lit superposé - profondeur 45 cm

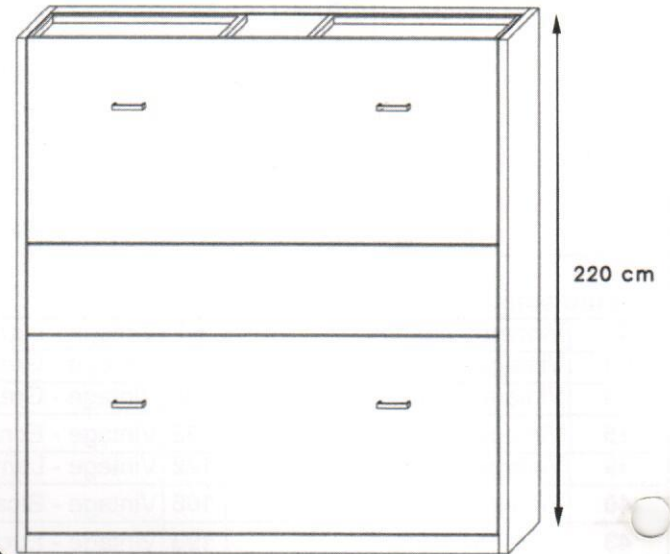
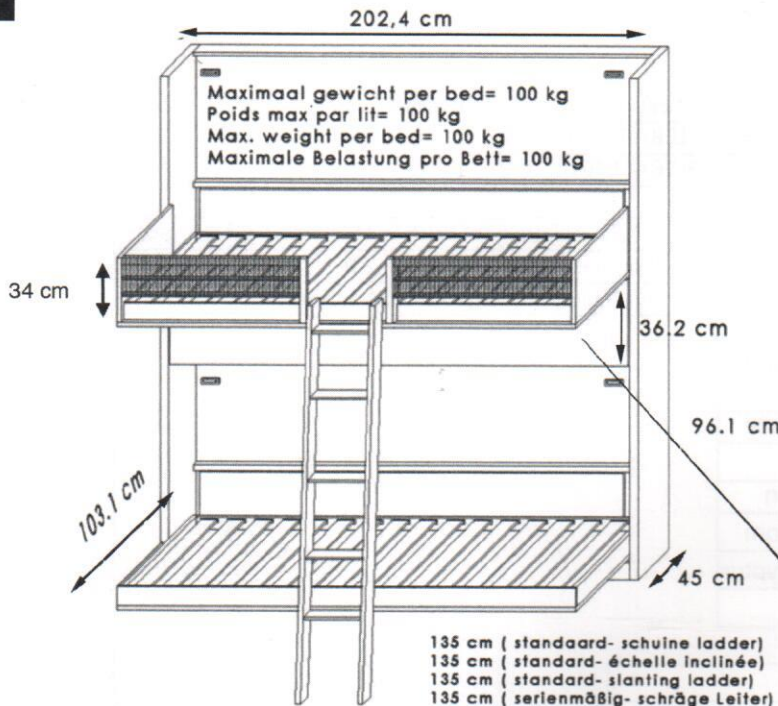
5. TWINS - Bunkbed - depth 45 cm

5. TWINS - Etagenbett - Tiefe 45 cm

BASE



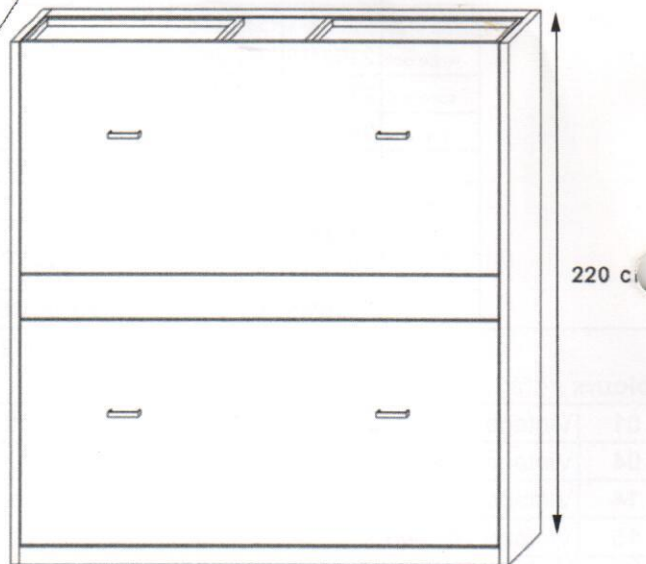
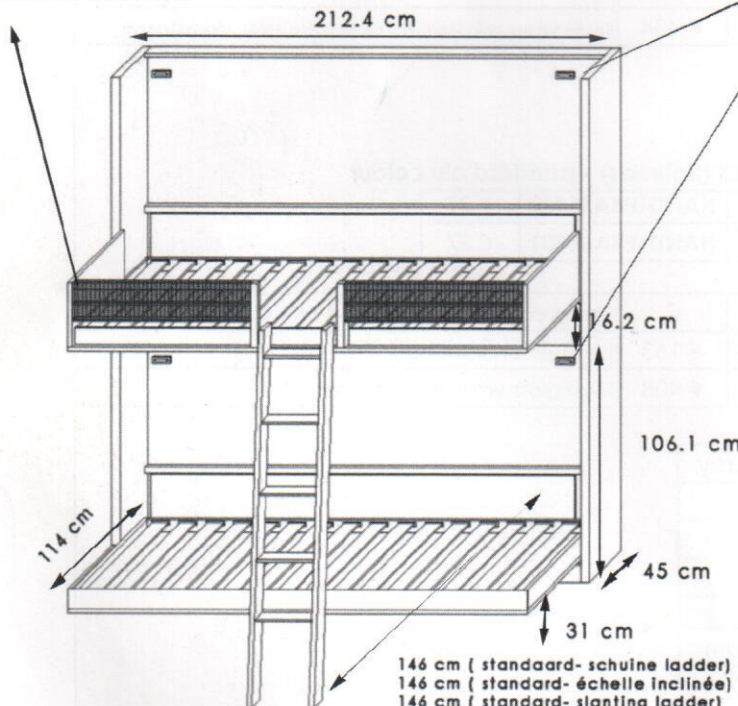
Maximaal gewicht per bed = 100 kg  
 Poids max par lit = 100 kg  
 Max. weight per bed = 100 kg  
 Max. Gewicht pro Bett = 100 kg



OPTIE: BUREAU (stopcontact + USB)  
 !!! Alleen bij slaapmaat 80x190  
 OPTION: BUREAU ( prise+ USB)  
 !!! Seulement avec couchage 80x190  
 OPTION: DESK ( power-point+ USB)  
 !!! Only by sleeping size 80x190  
 OPTION: BÜRO ( Steckdose+ USB)  
 !!! Nur bei Liegefläche 80x190

Stof rond veiligheid  
 Tissu: barrière de sécurité  
 Fabric on safety bar  
 Staub rund Sicherheit

OPTIE: LED verlichting ( aan beide zijden)  
 OPTION: Eclairage LED ( à chaque côté)  
 OPTION: LED Lights ( on both sides)  
 OPTION: LED Leuchten



MAXIMALE MATRASDIKTE: 22 cm  
 Voor kinderkamers is een matrasdikte van 16 cm aangeraden zodat de veiligheidsomranding zich voldoende boven de matras bevindt.

EPAISSEUR MAXIMALE DU MATELAS : 22 cm  
 Pour les chambres d'enfant, une épaisseur de matelas de 16 cm est conseillée afin de garantir une sécurité tout autour du lit au-dessus du matelas.

MAXIMUM MATTRESS THICKNESS: 22 cm  
 We recommend the use of a mattress with a thickness of 16 cm for children's rooms so that the bed's safety perimeter is of sufficient height above the mattress.

MAX. MATRATZENDICKE: 22 cm  
 Für Kinderbetten wird eine Matratzendicke von 16 cm empfohlen. Sodass die Sicherheitsumrandung ausreichend über die Matratze hinausragt.

Stevige muur is een absolute vereiste voor dit bed.  
 Alle bijgeleverde bevestigingsmateriaal moet gebruikt worden.

Un mur solide est une exigence absolue pour monter ce type de lit.  
 L'ensemble du matériel livré pour fixer le lit au mur doit être utilisé.

Ensuring that there is a solid wall before commencing assembly is an absolute must for this bed. All materials provided to attach the bed to the wall should therefore be used.

Das Bett muss an einer stabilen Wand befestigt werden.  
 Das im Lieferumfang erhaltene Befestigungsmaterial muss verwendet werden.