

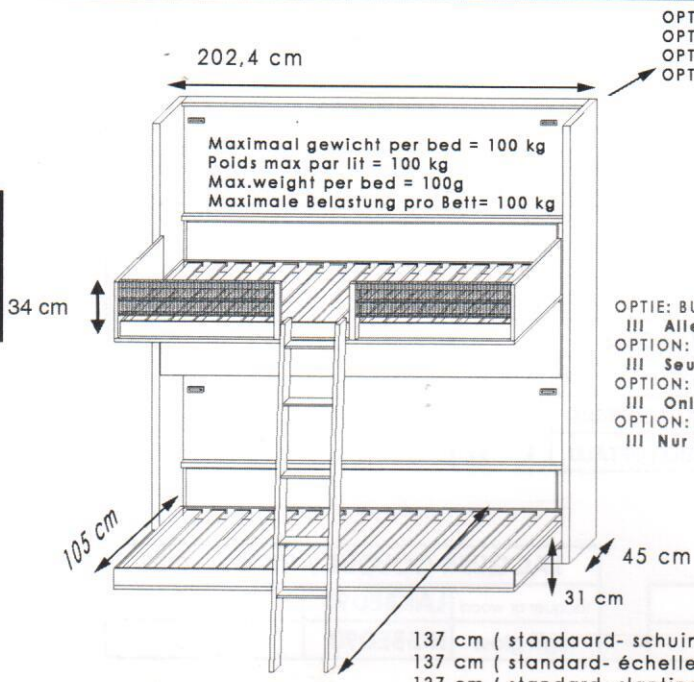
6. TWINS - Stapelbed - diepte 45 cm

6. TWINS - Lit superposé - profondeur 45 cm

6. TWINS - Bunkbed - depth 45 cm

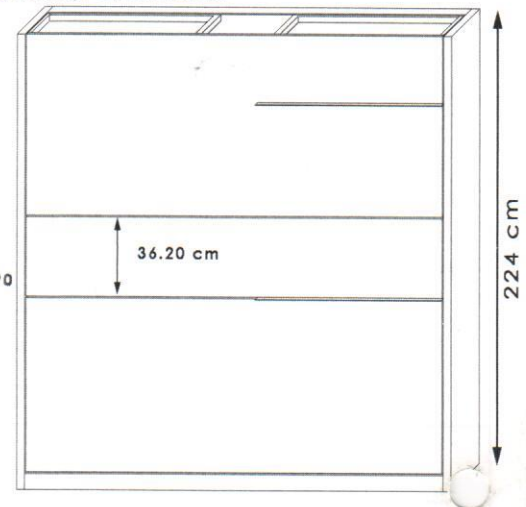
6. TWINS - Etagenbett - Tiefe 45 cm

LOFT



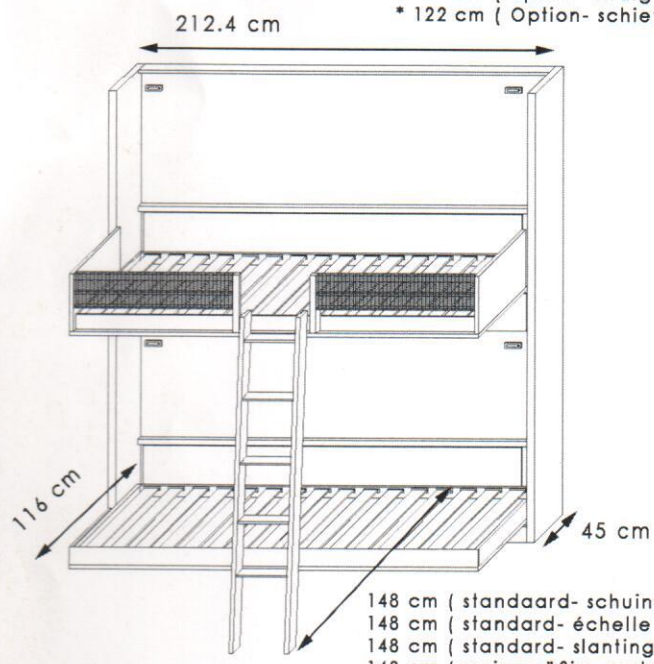
OPTIE: LED verlichting ( aan beide zijden ) + USB  
OPTION: Eclairage LED ( à chaque côté ) + USB connexion  
OPTION: LED Lights ( o n both sides ) + USB connection  
OPTION: Leseleuchten ( an beiden Seiten )+ USB Anschluss

OPTIE: BUREAU ( stopcontact + USB )  
III Alleen bij slaapmaat 80x190  
OPTION: BUREAU ( prise+ USB )  
III Seulement avec couchage 80x190  
OPTION: DESK ( power-point+ USB )  
III Only by sleeping size 80x190  
OPTION: BÜRO ( Steckdose+ USB )  
III Nur bei Liegefläche 80x190

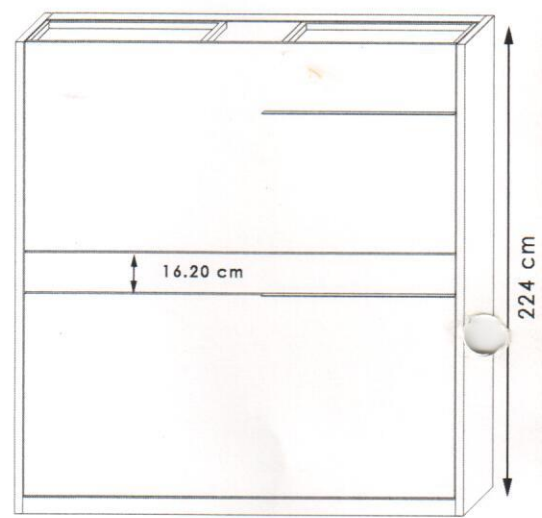


Lattenbodern met dubbele rotulen  
Sommier à lattes avec double rotules  
Slatted base with double slat holders  
Lattenboden mit doppelten Lattenhaltern

- 137 cm ( standaard- schuine ladder )
- 137 cm ( standard- échelle inclinée )
- 137 cm ( standard- slanting ladder )
- 137 cm ( serienmäßig- rechte Leiter )
- \* 122 cm ( optie- rechte ladder )
- \* 122 cm ( option- échelle droite )
- \* 122 cm ( option- straight ladder )
- \* 122 cm ( Option- schiefe Leiter )



- 148 cm ( standaard- schuine ladder )
- 148 cm ( standard- échelle inclinée )
- 148 cm ( standard- slanting ladder )
- 148 cm ( serienmäßig- rechte Leiter )
- \* 133 cm ( optie- rechte ladder )
- \* 133 cm ( option- échelle droite )
- \* 133 cm ( option- straight ladder )
- \* 133 cm ( Option- schiefe Leiter )



MAXIMALE MATRASDIKTE: 22 cm  
Voor kinderkamers is een matrasdikte van 16 cm aangeraden zodat de veiligheidsomranding zich voldoende boven de matras bevindt.

EPAISSEUR MAXIMALE DU MATELAS : 22 cm  
Pour les chambres d'enfant, une épaisseur de matelas de 16 cm est conseillée afin de garantir une sécurité tout autour du lit au-dessus du matelas.

MAXIMUM MATTRESS THICKNESS: 22 cm  
We recommend the use of a mattress with a thickness of 16 cm for children's rooms so that the bed's safety perimeter is of sufficient height above the mattress.

MAX. MATRATZENDICKE: 22 cm  
Für Kinderbetten wird eine Matratzendicke von 16 cm empfohlen, sodass die Sicherheitsumrandung ausreichend über die Matratze hinausragt.

Stevige muur is een absolute vereiste voor dit bed.  
Alle bijgeleverde bevestigingsmateriaal moet gebruikt worden.

Un mur solide est une exigence absolue pour monter ce type de lit.  
L'ensemble du matériel livré pour fixer le lit au mur doit être utilisé.

Ensuring that there is a solid wall before commencing assembly is an absolute must for this bed. All materials provided to attach the bed to the wall should therefore be used.

Das Bett muss an einer stabilen Wand befestigt werden.  
Das im Lieferumfang enthaltene Befestigungsmaterial muss verwendet werden.